



Garagen- und Einfahrtstor-Antriebe

NEU: Bedienelemente im exklusiven Design

HÖRMANN





INHALT

- 4 Gute Gründe für Hörmann
- 8 Garagentor-Antriebe
- 12 Garagentor-Antrieb SupraMatic
- 14 Garagentor-Antrieb ProMatic
- 18 Einfahrtstor-Antriebe
- 22 Drehtor-Antrieb RotaMatic / RotaMatic Akku
- 24 Drehtor-Antrieb VersaMatic / VersaMatic Akku Solar
- 26 Schiebetor-Antrieb LineaMatic
- 28 Schiebetor-Antrieb STA 400
- 29 Zubehör
- 50 Größen und Einbaudaten
- 58 Hörmann Produktprogramm

Die gezeigten Tore sind teilweise mit Sonderausstattungen ausgerüstet und entsprechen nicht immer der Standardausführung.

Die abgebildeten Oberflächen und Farben sind aus drucktechnischen Gründen nicht farbverbindlich.

Urheberrechtlich geschützt. Nachdruck, auch auszugsweise, nur mit unserer Genehmigung. Änderungen vorbehalten.

◀ Garagen-Sectionaltor, L-Sicke in Anthrazitgrau RAL 7016 mit Garagentor-Antrieb SupraMatic und Schiebetor-Antrieb LineaMatic

„Einen guten Namen muss man sich erarbeiten.“

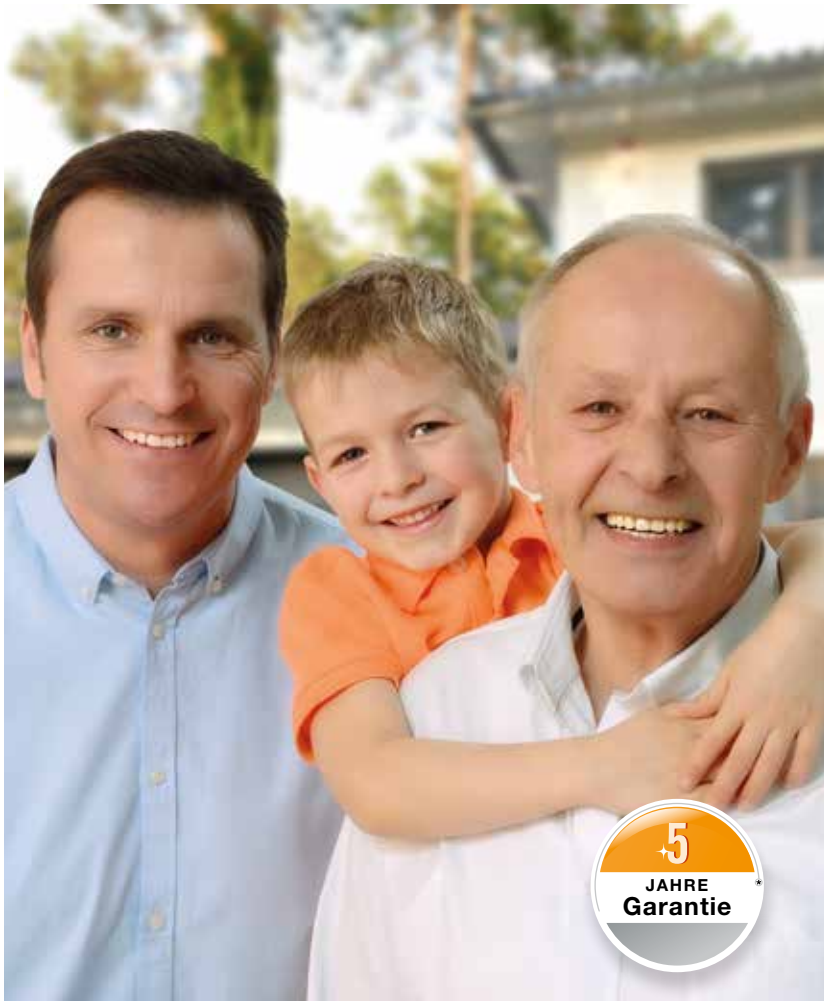
August Hörmann

Ganz im Sinne des Firmengründers ist die Marke Hörmann heute ein echtes Qualitätsversprechen. Das Familienunternehmen ist mit über 80 Jahren Erfahrung im Tor- und Antriebsbau und über 20 Millionen verkaufter Tore und Antriebe zu Europas Nr. 1 geworden. Das gibt Ihnen ein gutes Gefühl beim Kauf eines Hörmann Antriebes.



1 Markenqualität aus Deutschland

Alle wesentlichen Tor- und Antriebskomponenten werden bei Hörmann selbst entwickelt und produziert, sind **hundertprozentig aufeinander abgestimmt** und zu Ihrer Sicherheit von unabhängigen, anerkannten Instituten **geprüft und zertifiziert**. Sie werden nach dem Qualitätsmanagement-System DIN ISO 9001 in Deutschland gefertigt und erfüllen alle Anforderungen der Europa-Norm 13241-1. Daneben arbeiten unsere hoch qualifizierten Mitarbeiter intensiv an neuen Produkten, ständigen Weiterentwicklungen und Detailverbesserungen. So entstehen Patente und Alleinstellungen am Markt.



2 Torantriebe für Generationen

Langzeittests unter realen Bedingungen sorgen für ausgereifte Serienprodukte in Hörmann Qualität. Aus diesem Grund und dank hervorragender technischer Lösungen sowie einer kompromisslosen Qualitätssicherung erhalten Sie bei Hörmann **5 Jahre Garantie auf alle Garagen- und Ein-fahrtstor-Antriebe.***

* Die ausführlichen Garantie-Bedingungen finden Sie unter: www.hoermann.com

3 Zukunft im Blick

Hörmann geht mit gutem Beispiel voran. Deswegen deckt das Unternehmen **seinen Energiebedarf zu 100 % aus Ökostrom**. Gleichzeitig werden durch die Einführung eines intelligenten und zertifizierten Energiemanagement-Systems jährlich viele Tonnen CO₂ gespart. Und nicht zuletzt bietet Hörmann Produkte für nachhaltiges Bauen.



4 BiSecur Funksystem mit zertifizierter Sicherheit



Nur bei Hörmann

Das bidirektionale Funksystem BiSecur steht für eine **zukunftsorientierte Technik** zur komfortablen und sicheren Bedienung von Garagen- und Einfahrtstor-Antrieben, Tür-Antrieben, Licht und mehr. Dieses von Hörmann entwickelte extrem sichere BiSecur Verschlüsselungsverfahren mit stabiler, störungsfreier Reichweite bietet Ihnen die Sicherheit, dass kein Fremder Ihr Funksignal kopieren kann. Geprüft und zertifiziert wurde es von den Sicherheitsexperten der Ruhr-Universität Bochum.



Sehen Sie den Kurzfilm unter:
www.hoermann.com/videos



5 Perfekt abgestimmt und 100 %ig kompatibel

Alle BiSecur Antriebe, Empfänger und Bedienelemente sind 100 %ig kompatibel. Mit einem

Handsender oder z. B. Funk-Codetaster öffnen Sie bequem neben Ihrem Garagentor auch Ihr mit einem Hörmann Antrieb ausgestattetes Einfahrtstor, Ihre Tür-Antriebe oder weitere Geräte mit BiSecur Empfängern.

Mit unserer App* können Sie in Verbindung mit dem Hörmann BiSecur Gateway Ihre Hörmann Garagen- und Einfahrtstor-Antriebe, Ihre Hörmann Haustür** oder den Innentür-Antrieb PortaMatic sowie weitere Geräte bequem **per Smartphone oder Tablet** steuern.

* Für Smartphone oder Tablet mit iOS und Android Betriebssystem

** Für diese Funktion ist es erforderlich, dass Ihre Hörmann Haustür ThermoCarbon / ThermoSafe mit dem Automatik-Schloss S5 / S7 Smart ausgestattet ist.



6 Komfortable Abfrage der Torposition

Sie müssen nie mehr bei Wind und Wetter vor die Tür, um nachzuschauen, ob Ihr Tor geschlossen ist. Auf Tastendruck zeigt Ihnen die Farbe der LED am Handsender HS 5 BS die Torposition an. Auf Wunsch schließt ein weiterer Tastendruck *** das Tor. Bequemer und sicherer können Sie Ihr Tor nicht steuern.

*** bei Bedienung ohne Sicht zum Tor ist eine zusätzliche Lichtschranke erforderlich

7 Ausgezeichnetes Design

Bei den exklusiven BiSecur Handsendern besticht neben dem Design in Schwarz oder Weiß auch die elegante Form, die besonders angenehm in der Hand liegt.

Die Hörmann BiSecur Handsender mit optionaler Hochglanzoberfläche in Klavierlackoptik sind mit dem renommierten reddot design award für ihr exklusives Design ausgezeichnet worden.



Sehen Sie den Kurzfilm unter:
www.hoermann.com/videos



Abbildung oben: Handsender HS 5 BS mit Handsenderstation (optional).

Eröffnen Sie sich viele Vorteile

Hörmann Antriebe zeichnen sich aus durch die gelungene Kombination aus Qualität, Sicherheit und intelligenter Technik: Das schienengeführte Antriebspatent garantiert einen stabilen und ruhigen Torlauf; Sanft-Start und Sanft-Stopp erhöhen die Lebensdauer Ihres Tores. Bewährte Sicherheitsfunktionen erzeugen ein rundum gutes Gefühl: Eine beim Schließen einrastende Verriegelung erschwert das Aufhebeln Ihres Tores; die Abschaltautomatik stoppt den Torbetrieb bei Hindernissen sofort. Praktische Zusatzfunktionen runden den Komfort ab: Lüften Sie etwa mit der zweiten Öffnungshöhe Ihre Garage, ohne das Tor komplett öffnen zu müssen. Und für Garagen ohne Stromanschluss gibt es den leistungsstarken ProMatic Akku mit optionalem Solarpanel.







1 Sicher

Nur bei Hörmann

mechanische Aufschiebesicherung
in der Antriebsschiene

Einbrecher haben es schwer bei Hörmann Automatik-Garagentoren: Ist das Tor geschlossen, rastet die **Aufschiebesicherung** automatisch in den Anschlag der Führungsschiene ein. Das Tor ist sofort fest verriegelt und gegen Aufhebeln geschützt. Diese Verriegelung funktioniert rein mechanisch und ist, im Gegensatz zu Antrieben anderer Hersteller, auch bei Stromausfall wirksam.



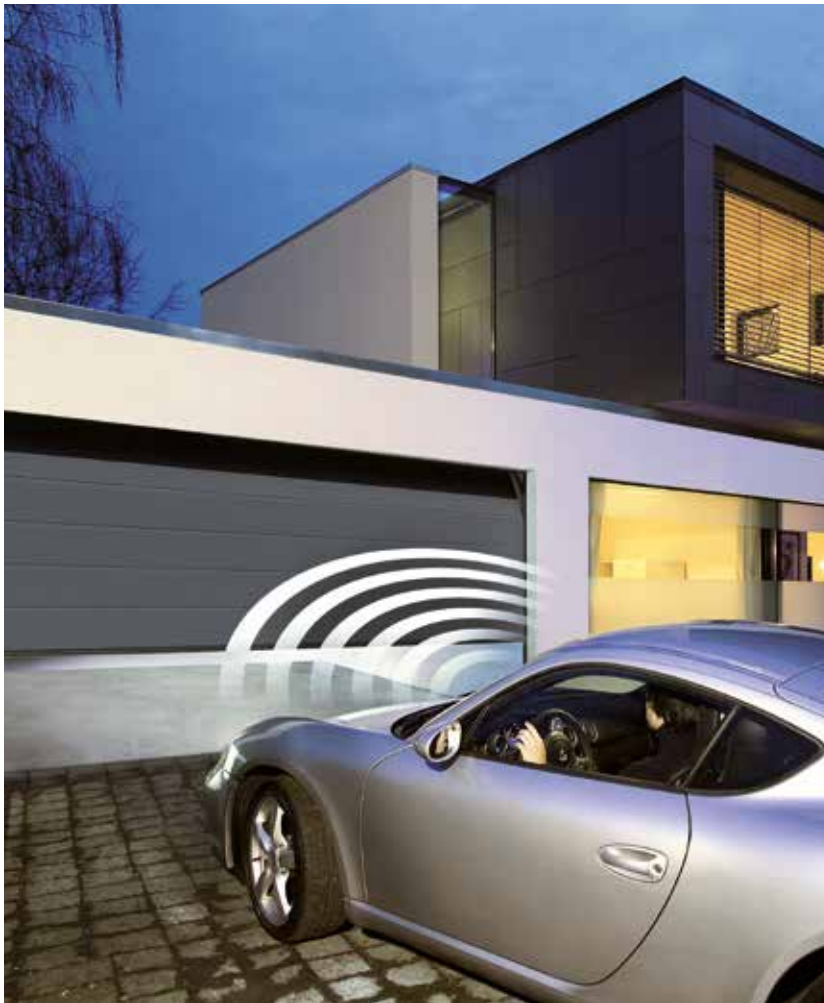
Sehen Sie den Kurzfilm unter:
www.hoermann.com/videos



2 Zuverlässig

Die zuverlässige **Abschaltautomatik** stoppt das Tor sicher bei unerwarteten Hindernissen. Für noch mehr Schutz und Sicherheit empfehlen wir den Einbau einer berührungslos funktionierenden Lichtschranke. Beim Hörmann SupraMatic P Antrieb ist diese bereits serienmäßig.

Durch den Sanft-Anlauf und Sanft-Stopp öffnet und schließt ihr Tor ruckfrei und leise. Die Start- und Stopp-Phasen können individuell für Ihr Garagentor eingestellt werden. Das schont Ihr Garagentor und Sie haben länger Freude daran.



3 Turboschnell

Schneller und sicherer fahren Sie mit dem SupraMatic Antrieb in Verbindung mit Ihrem Hörmann Garagen-Sectionaltor. **Bis zu 50 % höhere Öffnungsgeschwindigkeit** bedeutet mehr Sicherheit und weniger Stress an verkehrsreichen Garagen-Einfahrten. Vergleichen Sie die Öffnungsgeschwindigkeit des SupraMatic Antriebs mit herkömmlichen Antrieben.



Sehen Sie den Kurzfilm unter:
www.hoermann.com/videos



4 Zertifiziert

Hörmann Garagentor-Antriebe sind optimal auf Hörmann Garagen-Sectionaltore abgestimmt und nach TTZ-Richtlinien „Einbruchhemmung für Garagentore“ von **unabhängigen Prüfinstituten** geprüft und zertifiziert.

SupraMatic

der supra-schnelle Antrieb mit
den vielen Zusatzfunktionen



Diese Verbindung aus Geschwindigkeit und Komfort wird Sie faszinieren. Ihr Garagen-Sectionaltor öffnet sich schneller und Sie können direkt von der Straße in Ihre Garage fahren. Und auf Komfortfunktionen wie die zusätzliche Öffnungshöhe, z. B. zur Belüftung der Garage, und die separat über Ihren Hand-sender schaltbare Antriebsbeleuchtung, werden Sie nicht mehr verzichten wollen. Die Antriebs-haube aus gebürstetem Aluminium verleiht dem SupraMatic zudem eine sehr edle Optik.



Garagentor-Antriebe	SupraMatic E	SupraMatic P
Besonderheit		für Holztore und Schlupftürtore
Ausstattung		Lichtschanke
Zyklen pro Tag / Stunde	25 / 10	50 / 10
Zug- und Druckkraft	650 N	750 N
Spitzenkraft	800 N	1000 N
Öffnungsgeschwindigkeit max.	22 cm/s	22 cm/s
Torbreite max.	5500 mm	6000 mm
Torfläche max.	13,75 m ²	15 m ²



serienmäßiger
Handsender HS 5 BS
Strukturoberfläche
Schwarz



1 Komfortable Abfrage der Torposition

Mit dem serienmäßigen Handsender HS 5 BS können Sie jederzeit überprüfen, ob Ihr Garagentor geschlossen ist.



2 Schnellere Toröffnung

Durch die bis zu 50 % höhere Öffnungsgeschwindigkeit bei Sectionaltoren sind Sie schneller von der Straße in Ihrer Garage.



3 Zusätzliche Öffnungshöhe

Mit der individuell einstellbaren zweiten Öffnungshöhe können Sie Ihre Garage belüften, ohne das Tor komplett zu öffnen. Die Belüftung kann über den neuen, optionalen Klima-Sensor automatisch geregelt werden.

Weitere Informationen finden Sie auf den Seiten 46/47.



4 Separat schaltbare Antriebsbeleuchtung

Über Ihren Handsender oder den optionalen Innentaster IT 3b lässt sich die LED-Beleuchtung mit Energieeffizienzklasse A++ einzeln ein- und ausschalten.



5 Kinderleichte Programmierung

Alle Antriebsfunktionen lassen sich sehr einfach durch Eingabe einer zweistelligen Ziffer einstellen.



6 Hohe Sicherheit

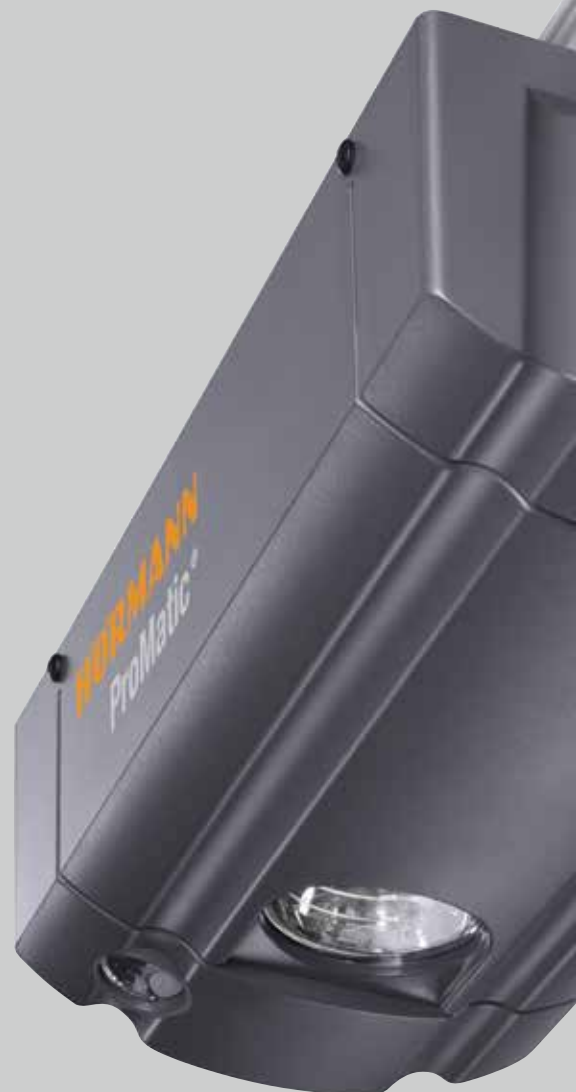
Die serienmäßige Lichtschranke EL 101 beim SupraMatic P erkennt Personen und Gegenstände sofort. Das ist Sicherheit, die besonders Familien mit Kindern zu schätzen wissen.

ProMatic

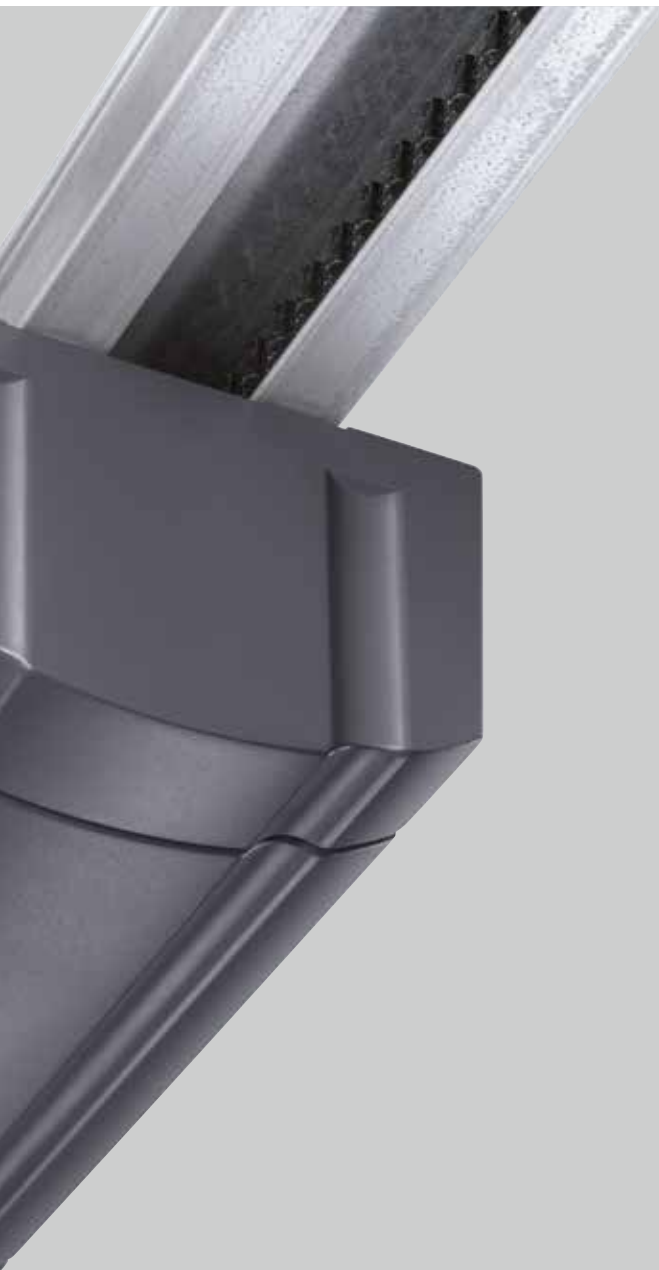
der preiswerte Einstieg in die Hörmann Premiumqualität



Die ProMatic Garagentor-Antriebe sind mit der bewährten Hörmann Technik ausgestattet – wie alle Hörmann Premium-Antriebe. Das garantiert zuverlässige Funktion zu einem attraktiven Preis. Auch bei Garagen ohne Stromanschluss müssen Sie auf Antriebskomfort nicht verzichten. Der ProMatic Akku macht es möglich. Er ist leicht zu transportieren und kann in wenigen Stunden aufgeladen werden, besonders praktisch über das optionale Solar-Modul.



Garagentor-Antriebe	ProMatic	ProMatic Akku
Besonderheit		für Garagen ohne Stromanschluss
Zyklen pro Tag / Stunde	12 / 5	5 / 2
Zug- und Druckkraft	600 N	350 N
Spitzenkraft	750 N	400 N
Öffnungsgeschwindigkeit max.	14 cm/s	13 cm/s
Torbreite max.	5000 mm	3000 mm
Torfläche max.	11,25 m ²	8 m ²



1 Komfortable Abfrage der Torposition

Mit dem optionalen Handsender HS 5 BS können Sie jederzeit überprüfen, ob Ihr Garagentor geschlossen ist (nicht beim ProMatic Akku).



2 Zusätzliche Öffnungshöhe

Mit der individuell einstellbaren zweiten Öffnungshöhe können Sie Ihre Garage belüften, ohne das Tor komplett zu öffnen (nicht beim ProMatic Akku).

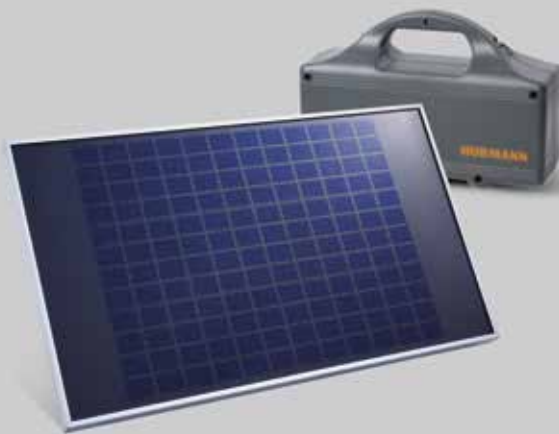


3 Antriebsbeleuchtung

Die LED-Beleuchtung mit Energieeffizienzklasse A++ leuchtet während der Torfahrt.



serienmäßiger
Handsender HSE 4 BS
Strukturoberfläche
Schwarz mit Kunststoff-
Kappen



ProMatic Akku

Wenn Sie keinen Stromanschluss in Ihrer Garage haben, ist der ProMatic Akku die ideale Lösung für Sie. Je nach Häufigkeit der täglichen Torzyklen können Sie Ihren Antrieb damit bis zu mehreren Wochen bedienen. Ist der Akku leer, laden Sie ihn über eine übliche Netz-Steckdose schnell, z. B. über Nacht, wieder auf. Besonders komfortabel: das optionale Solar-Modul. Damit lädt der Akku selbstständig wieder auf. Weitere Informationen finden Sie auf Seite 31.

Serienmäßig
bei allen
Garagentor-
Antrieben



Nur bei Hörmann

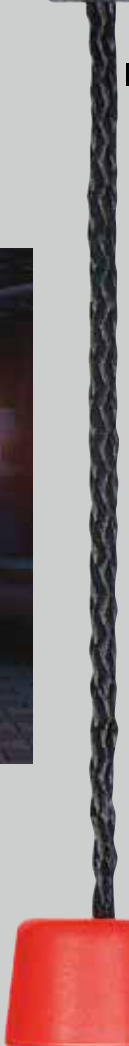
mechanische Aufschiebesicherung
in der Antriebsschiene

**Automatische Torverriegelung
in der Antriebsschiene**

Ist das Garagentor geschlossen, rastet die Aufschiebesicherung **1** automatisch in den Anschlag der Führungsschiene. Das Tor ist sofort fest verriegelt und gegen Aufhebeln geschützt. Dies geschieht rein mechanisch und funktioniert deshalb auch ohne Stromversorgung!



Sehen Sie den Kurzfilm unter:
www.hoermann.com/videos



Sehr flache Führungsschiene

Mit der nur 30 mm flachen Führungsschiene **2** passen die Antriebe an jedes gängige Garagentor und sind deshalb ideal auch für die Nachrüstung geeignet.

Innen-Notentriegelung

Bei Stromausfall öffnen Sie das Tor bequem von innen **3**.

Universal-Tormitnehmer

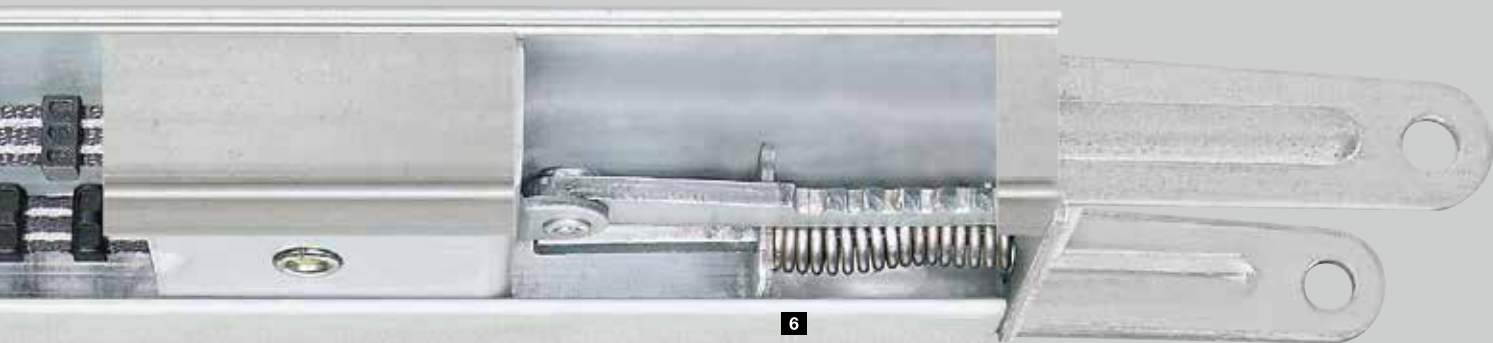
Der Universal-Tormitnehmer **4** passt an alle marktüblichen Schwing- und Sectionaltore.

Wartungsfreier Zahngurt

Der mit Aramid-Fasern verstärkte Kevlar-Zahngurt **5** ist besonders reißfest und geräuscharm. Einfetten oder Einölen ist nicht notwendig – ein wichtiger Vorteil gegenüber Ketten- oder Spindel-Antrieben.

Automatische Gurtspannung

Der starke Federmechanismus **6** spannt den Zahngurt automatisch und sorgt so für den gleichmäßig ruhigen Lauf.



Kompakte Einheit

Bei Hörmann bilden Tor, Antrieb und Schiene eine kompakte, fest verbundene Einheit. Zusätzliche Steuerungseinheiten und frei liegende, bewegliche Verbindungsleitungen sind nicht notwendig.

Einfache Installation

Hörmann Antriebe sind einfach und schnell montiert. Mit den variablen Abhängungen befestigen Sie die Führungsschiene ganz individuell: Entweder an der Decke oder direkt am verstärkten Verbindungsprofil des Hörmann Sectionaltores (bis 3000 mm Torbreite). Ein zusätzlicher Vorteil: Auch bei langen Schienen genügt eine einzige Abhängung.

Mittige Montage

Durch die mittige Montage der Antriebschiene am Torblatt wirken die Zugkräfte gleichmäßig auf das Tor. Das vermeidet ein Verkanten und mindert den Verschleiß, wie es häufig bei einseitig installierten Antrieben der Fall ist.



Einfache Montage

Bei Hörmann Sectionaltoren bis 3000 mm Torbreite kann die Antriebschiene einfach auf dem Verbindungsprofil des Tores montiert werden.



Spezieller Beschlag für Drehflügeltore

Der optionale Beschlag vereinfacht durch die leichte Montage auch das Nachrüsten.

Mehr Komfort, mehr Qualität, mehr Sicherheit

Erst mit einem ferngesteuerten Antrieb von Hörmann wird Ihr Einfahrtstor maximal komfortabel, denn der überzeugt durch bewährte Technik in allen Bereichen. Dank Sanft-Start und Sanft-Stopp läuft Ihr Tor stets ruhig und gleichmäßig. Die Hinderniserkennung schützt Personen und Gegenstände besonders zuverlässig und gibt Ihnen damit ein sicheres Gefühl. Praktische Zusatzfunktionen machen den Komfort für Sie perfekt: Etwa die automatische Zulauf-funktion, die Ihr Tor nach einer von Ihnen festgelegten Zeit schließt* oder die Möglichkeit, das Tor als Personendurchgang nur teilweise zu öffnen. Die Antriebe RotaMatic und VersaMatic sind auch mit praktischem Akku und optionalem Solarpanel erhältlich.

* Für diese Funktion ist eine optionale Lichtschranke erforderlich.







1 Sicher

Durch die **Abschaltautomatik** sind Hörmann Einfahrtstor-Antriebe in jeder Phase des Öffnens und Schließens zuverlässig sicher. So stoppt das Tor sofort bei plötzlich auftretenden Hindernissen. Zusätzliche Sicherheit bieten Lichtschranken, die berührungslos Personen oder Gegenstände erkennen. Diese lassen sich einfach und elegant in die Sicherheits-Stand-säulen (siehe Seite 43) integrieren und in Ihrer Einfahrt platzieren. Sie sichern den Bewegungs-bereich Ihres Dreh- bzw. Schiebetores.

2 Zuverlässig

Einfahrtstor-Antriebe von Hörmann sorgen durch den **Sanft-Anlauf** und **Sanft-Stopp** für einen angenehm leisen und sicheren Torlauf. Ruckfrei läuft das Tor beim Öffnen an und wird beim Schließen sanft abgebremst. Das schont das Tor, den Antrieb – und die Nerven des Nachbarn.



3 Robust

Um der mechanischen Beanspruchung standzuhalten, sind Einfahrtstor-Antriebe von Hörmann überzeugend robust und von **hochwertiger Qualität**. Das wetterfeste und langlebige Material garantiert eine dauerhafte Funktion. Für besonders kalte Regionen erhalten Sie den RotaMatic mit integrierter Heizung.

4 Zertifiziert

Hörmann Einfahrtstor-Antriebe sind sicher in jeder Phase des Öffnens und Schließens. Die Betriebskräfte sind bereits für die gängigen Torgrößen und Einbausituationen **von unabhängigen Prüfinstituten** nach DIN EN 13241-1 **geprüft und zertifiziert**.

RotaMatic

der schlanke Antrieb in eleganter Optik



Der Hörmann Drehtor-Antrieb RotaMatic ist durch sein modernes, schlankes Design auf Ihr schönes Drehtor abgestimmt. Vorbildlich wie die Optik sind auch Funktion und Sicherheit. Auch ohne direkte Verbindung zum Stromnetz müssen Sie auf Antriebskomfort nicht verzichten. Der RotaMatic Akku macht es möglich.



Drehtor-Antriebe	RotaMatic	RotaMatic P	RotaMatic PL	RotaMatic Akku
Besonderheit				mit Festcode 868 MHz (ohne Abfrage der Torposition)
Zyklen pro Tag / Stunde	20 / 5	40 / 10	40 / 10	5 / 2
Torflügelbreite max.	2500 mm	2500 mm	4000 mm	2500 mm
Torflügelhöhe max.	2000 mm	2000 mm	2000 mm	2000 mm
Gewicht max.	220 kg	400 kg	400 kg	120 kg



1 Komfortable Abfrage der Torposition

Mit dem serienmäßigen Handsender HS 5 BS können Sie jederzeit überprüfen, ob Ihr Einfahrtstor geöffnet oder geschlossen ist (nicht beim RotaMatic Akku).



2 Teilöffnung

Bei 2-flügeligen Toren kann auch nur ein Torflügel als Personendurchgang geöffnet werden.



serienmäßiger Handsender HSE 4 BS
Strukturoberfläche
Schwarz mit Kunststoff-Kappen



serienmäßiger Handsender HS 5 BS
Strukturoberfläche
Schwarz

RotaMatic Akku

Befindet sich kein Stromanschluss in der Nähe Ihres Einfahrtstores, ist der leistungsstarke RotaMatic Akku die ideale Lösung für Sie. Der Akku ist in einem abschließbaren Schaltschrank sicher untergebracht; außerdem leicht zu transportieren und in wenigen Stunden, z. B. über Nacht, wieder aufgeladen. Für maximalen Komfort empfehlen wir Ihnen das optionale Solar-Modul: Damit lädt der Akku selbstständig wieder auf. Weitere Informationen finden Sie auf Seite 31.

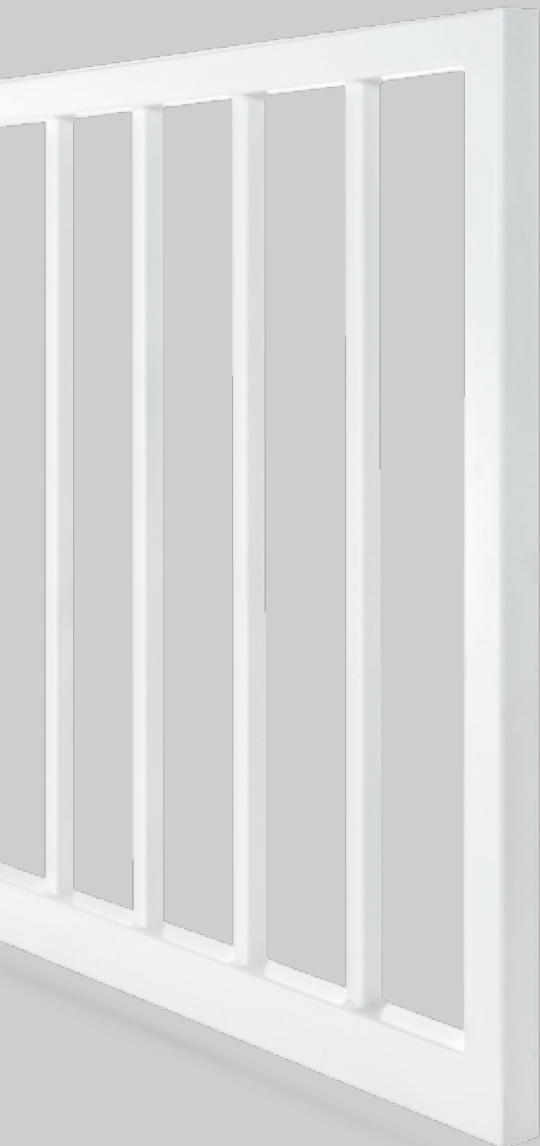
VersaMatic für besondere Einbausituationen



Der VersaMatic Drehtor-Antrieb mit integrierter Steuerung ist die ideale Lösung auch für unübliche Einbausituationen. Er eignet sich beispielsweise für den Einbau an sehr tiefen Torpfeilern; ebenso kann die Montageposition variabel gewählt und damit der jeweiligen Situation optimal angepasst werden. Zudem muss keine separate Steuerung montiert werden – das spart Platz und Zeit. Darüber hinaus überzeugt der VersaMatic durch bewährte Technik: Seine Geschwindigkeit z. B. ist individuell einstellbar; so lässt sich bei allen Torgrößen ein gleichmäßiger Torlauf erzielen.



Drehtor-Antriebe	VersaMatic	VersaMatic P	VersaMatic Akku Solar
Zyklen pro Tag / Stunde	20 / 5	40 / 10	5 / 2
Torflügelbreite max.	2000 mm	3000 mm	2000 mm
Torflügelhöhe max.	2000 mm	2000 mm	2000 mm
Gewicht max.	200 kg	300 kg	120 kg



1 Individuelle Torlaufgeschwindigkeiten

Die Geschwindigkeit und die Funktionen Sanft-Start und Sanft-Stopp lassen sich individuell einstellen. So ist auch bei größeren Toren ein gleichmäßiger Torlauf gewährleistet. Zusätzlich wird damit eine Verwindung des Torblattes beim Starten und Stoppen vermieden – all das wirkt sich positiv auf die Lebensdauer Ihres Tores aus.

2 Komfortable Abfrage der Torposition

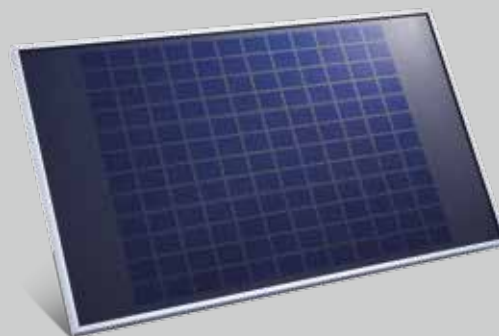
Mit dem serienmäßigen Handsender HS 5 BS können Sie jederzeit überprüfen, ob Ihr Einfahrtstor geöffnet oder geschlossen ist.

3 Teilöffnung

Bei 2-flügeligen Toren kann auch nur ein Torflügel als Personendurchgang geöffnet werden.



serienmäßiger
Handsender HS 5 BS
Strukturoberfläche
Schwarz



VersaMatic Akku Solar

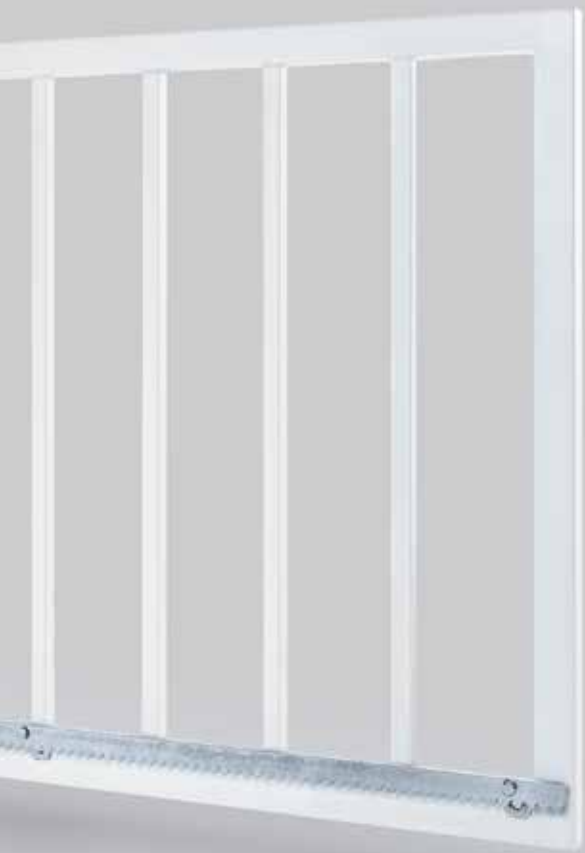
Ebenso flexibel wie der VersaMatic Antrieb sind auch die Möglichkeiten seiner Stromversorgung. Haben Sie keinen Anschluss am Tor, können Sie den unabhängigen VersaMatic Akku Solar einsetzen. Der leistungsstarke Akku ist in einem separaten Gehäuse sicher untergebracht. Die Aufladung erfolgt über das serienmäßige Solar-Modul. Weitere Informationen finden Sie auf Seite 31.

LineaMatic der kompakte und zuverlässige Antrieb

Die herausragenden Stärken des Schiebetor-Antriebs LineaMatic sind das kompakte, höhenverstellbare Gehäuse aus Zink-Druckguss und glasfaserverstärktem Kunststoff sowie die zuverlässige Antriebselektronik.



Schiebetor-Antriebe	LineaMatic	LineaMatic P	LineaMatic H
Besonderheit			ohne Funk
Zyklen pro Tag / Stunde	20 / 5	40 / 10	40 / 10
Torflügelbreite max.	6000 mm	8000 mm	10000 mm
Torflügelhöhe max.	2000 mm	2000 mm	3000 mm
Gewicht max.	300 kg	500 kg	800 kg
Gewicht freitragend max.	250 kg	400 kg	600 kg



1 Komfortable Abfrage der Torposition

Mit dem serienmäßigen Handsender HS 5 BS können Sie jederzeit überprüfen, ob Ihr Einfahrtstor geöffnet oder geschlossen ist (nicht beim LineaMatic H).



2 Teilöffnung

Bei 2-flügeligen Toren kann auch nur ein Torflügel als Personendurchgang geöffnet werden.



serienmäßiger
Handsender HS 5 BS
Strukturoberfläche
Schwarz

STA 400 für große, schwere Tore

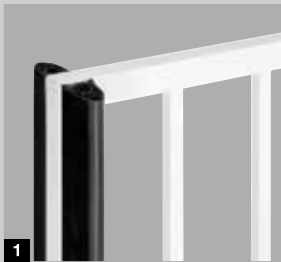
Der Schiebetor-Antrieb STA 400 ist besonders für große Tore ausgelegt. Die passende Steuerung B 460 FU gewährleistet einen präzisen Toranlauf und ein sanftes Stoppen.



Schiebetor-Antrieb	STA 400
Besonderheit	ohne Funk
Zyklen pro Tag / Stunde	100 / 20
Torflügelbreite max.	17000 mm
Torflügelhöhe max.	3000 mm
Gewicht max.	2500 kg
Gewicht freitragend max.	1800 kg

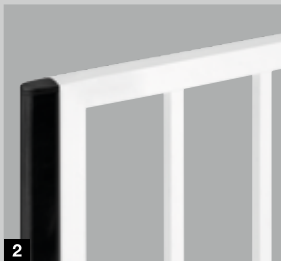
Für das Plus an Sicherheit

In vielen Fällen ist es sinnvoll, die Sicherheit des Einfahrtstores zusätzlich zu verbessern. Mit Dämpfungsprofilen vermindern Sie das Risiko vor Beschädigungen oder Verletzungen und Signalleuchten warnen optisch vor Torbewegungen. Bei Hörmann finden Sie für alle Dreh- und Schiebetore die optimale Lösung.



Dämpfungsprofil

Ein Dämpfungsprofil reduziert die Kräfte, die bei einer möglichen Kollision mit Fahrzeugen oder Personen entstehen, und mindert so Beschädigungen oder Verletzungen. Es ist für Drehtore **1** oder Schiebetore **2** optional erhältlich. Die Betriebskräfte der Antriebe RotaMatic, VersaMatic und LineaMatic mit einem Dämpfungsprofil sind für viele Torgrößen und Einbausituationen von einem anerkannten Prüfinstitut geprüft und zertifiziert.



3 Elektro-Schloss

Drehtore sind bei hohen Windlasten enormen Kräften ausgesetzt. Ein zusätzliches Elektro-Schloss sichert ein Aufspringen wirksam ab.



4 Signalleuchte

Ein optisches Signal während der Torbewegung bedeutet Tag und Nacht ein Plus an Sicherheit.





Für das Plus an Unabhängigkeit

Auch bei fehlendem Stromanschluss müssen Sie nicht auf den Komfort eines Garagen- oder Einfahrtstor-Antriebes verzichten: Viele Hörmann Antriebe gibt es in der unabhängigen Akku-Ausführung. Je nach Häufigkeit der täglichen Torzyklen bedienen Sie mit dem Akku Ihren Antrieb bis zu mehreren Wochen. Ist der Akku leer, laden Sie ihn über eine Netz-Steckdose z. B. über Nacht wieder auf. Sie bevorzugen einen Akku, der sich selbstständig wieder auflädt? Dann ist das optionale Solar-Modul die richtige Lösung für Sie.



1 Einfache Aufladung

Durch den praktischen Handgriff und das geringe Gewicht lässt sich der Akku zum Aufladen leicht transportieren. Mit dem Solar-Modul wird das Aufladen noch komfortabler – serienmäßig bei VersaMatic Akku Solar*.



2 Solar-Modul (optional)

Die praktische Ergänzung beim Akkubetrieb übernimmt für Sie das Wiederaufladen. Lieferung inklusive Material für Montage, 10 m Anschlussleitung und Laderegler, Maße: 330 × 580 mm.

	ProMatic Akku	RotaMatic Akku	VersaMatic Akku Solar inkl. serienmäßiges Solar-Modul
Nutzungsdauer**	ca. 40 Tage	ca. 30 Tage	ca. 30 Tage
Ladezeit***	ca. 5-10 Stunden	ca. 5-10 Stunden	ca. 5-10 Stunden
Gewicht (kg)	8,8	8,8	8,8
Maße (mm)	330 × 220 × 115	320 × 220 × 115	320 × 220 × 115

* bei VersaMatic ist der Akku fest verbaut und eine Aufladung über eine Netz-Steckdose nicht möglich

** bei durchschnittlich 4 Torzyklen pro Tag und einer Umgebungstemperatur von 20 °C

*** abhängig vom Ladezustand

Für noch mehr Komfort und Sicherheit

Das Hörmann Antriebszubehör überzeugt durch innovative Technik, exklusives Design und 100 %ige Kompatibilität – die ideale Kombination für alle, die Wert auf Perfektion legen. Sie wünschen sich den maximalen Komfort?

Dann haben wir für alle Wünsche und Bedürfnisse das passende Bedienelement: elegante Handsender, stationäre Funk-Taster oder formschöne Funk-Innentaster – wählen Sie Ihre Favoriten.

Mit dem Licht- und Sicherheitszubehör beleuchten Sie großflächig Ihren Einfahrtsbereich und machen die Bedienung Ihres Garagen- und Einfahrtstores noch sicherer.





▼ Handsender HSE 4 BS

Mit der praktischen Öse können Sie den Handsender direkt an Ihrem Schlüsselbund befestigen.





▲ **Fingerleser FFL 12 BS**

Nutzen Sie einfach Ihren Fingerabdruck zum Öffnen der Garage.

◀ **Handsender HSZ 2 BS**

Die Alternative zu Homelink-Systemen: unauffällig und an einem festen Platz im Auto integriert. Eingeschoben in den Kfz-Zigarettenanzünder ist der Handsender HSZ leicht erreichbar und bequem zu bedienen





Handsender HS 5 BS

4 Tastenfunktionen plus Abfragetaste,
1 Hochglanzoberfläche Schwarz oder Weiß
2 Strukturoberfläche Schwarz



Handsender HS 4 BS

4 Tastenfunktionen,
3 Strukturoberfläche Schwarz

Handsender HS 1 BS

1 Tastenfunktion,
4 Strukturoberfläche Schwarz

Handsender HSE 1 BS

1 Tastenfunktion, inkl. Öse für Schlüsselanhänger
5 Strukturoberfläche Schwarz



Handsender HSE 4 BS

4 Tastenfunktionen, inkl. Öse für Schlüsselanhänger
6 Strukturoberfläche Schwarz mit Chrom- oder Kunststoff-Kappen

Handsender HSE 2 BS

2 Tastenfunktionen, inkl. Öse für Schlüsselanhänger
7 Hochglanzoberfläche Schwarz oder Weiß
8 Hochglanzoberfläche Grün, Lila, Gelb, Rot, Orange
9 Dekore in Silber, Carbon, dunkles Wurzelholz

(Abb. von links)





10 Handsender HSD 2-A BS

Alu-Look,
2 Tastenfunktionen,
auch als Schlüsselanhänger
verwendbar

11 Handsender HSD 2-C BS

Hochglanz verchromt,
2 Tastenfunktionen,
auch als Schlüsselanhänger
verwendbar



12 Handsender HSP 4 BS

4 Tastenfunktionen,
mit Sendesperre,
inkl. Schlüsselring



13 Handsender HSZ 1 BS

1 Tastenfunktion,
zum Einschub in
Kfz-Zigarettenanzünder

14 Handsender HSZ 2 BS

2 Tastenfunktionen,
zum Einschub in
Kfz-Zigarettenanzünder



**15 Handsenderhalterung
inkl. Sonnenblendenclip**

zur Wandmontage oder Befesti-
gung an der Sonnenblende
Ihres PKWs, Transparent,
in 2 Ausführungen erhältlich für:
HS 5 BS, HS 4 BS, HS 1 BS
sowie HSE 2 BS, HSE 1 BS

BiSecur

Das moderne Funksystem für
Garagen- und Einfahrtstor-Antriebe

Störungsunempfindlich

Funksignal mit stabiler Reichweite.

128-Bit Verschlüsselung

Profitieren Sie von dem Höchstmaß an Sicher-
heit – wie beim Online-Banking.

Stoßunempfindlich

Der Handsender ist durch die fest eingebaute
Antenne sehr robust.

Rückwärtskompatibel

Die neuen BiSecur Bedienelemente sind auch
für den Betrieb von Hörmann Antrieben mit
der Funkfrequenz 868 MHz (Baujahr 2003 –
06/2012) geeignet (Abfrage der Torposition ist
nicht möglich).

Einfache Übertragung des Codes

Ihre individuelle Handsender-Codierung lässt
sich ganz einfach auf einen weiteren Hand-
sender übertragen.



Einfache Übertragung des Funkcodes auf
andere Handsender



**Funk-Codetaster
FCT 3 BS**
für 3 Funktionen,
mit beleuchteten Tasten



**Transpondertaster
TTR 1000-1 ■ NEU**
für 1 Funktion, für 1000
einlernbare Schlüssel, 1
Schlüssel im Lieferumfang
(weitere auf Wunsch)



**Funk-Codetaster
FCT 10 BS**
für 10 Funktionen,
mit beleuchteten Tasten
und Schutzblende



**Codetaster
CTP 3-1 ■ NEU**
für 3 Funktionen, mit beleuch-
teter Beschriftung und berüh-
rungsempfindlicher schwarzer
Touchfläche



**Codetaster
CTR 1b-1 / 3b-1 ■ NEU**
für 1 bzw. 3 Funktionen



**Funk-Fingerleser
FFL 12 BS**
für 2 Funktionen und
bis zu 12 Fingerabdrücke



**Codetaster
CTV 3-1 ■ NEU**
für 3 Funktionen, besonders
robust mit Metalltastatur



**Funk-Innentaster
FIT 2-1 BS**
■ NEU ab Herbst 2017
für 2 Funktionen,
Anschlussmöglichkeit von
maximal 2 Bedienelementen
über Kabel z. B. Schlüssel-
taster



**Fingerleser
FL 150 ■ NEU**
zur Ansteuerung von 2 Empfän-
gern durch Fingerabdruck,
bis zu 150 Fingerabdrücke
speicherbar



Innentaster
IT 1b-1 ■ NEU ab Herbst 2017
große, beleuchtete Taste zur komfortablen Öffnung des Tores



Innentaster
IT 3b-1 ■ NEU ab Herbst 2017
große Taste mit beleuchtetem Ring zum Öffnen des Tores, Taste zur Bedienung der Antriebsbeleuchtung und Taste zur Abschaltung der Funkbedienung (nur für SupraMatic)



Innentaster PB 3
beleuchtete Impulstaste zum Öffnen und Schließen des Tores, Taste für die Garagentorbeleuchtung und Taste zum Abschalten des Funks (für SupraMatic)



Schlüsseltaster ■ NEU
1 STUP 50
2 STAP 50
in Unterputz- und Aufputzausführung, inklusive 3 Schlüssel



Schlüsseltaster
ESU 40 / ESA 40
in Unterputz- und Aufputzausführung, inklusive 3 Schlüsseln



Standssäule STS 1

Die Standssäule STS ist mit ein oder zwei Adaptern für separat zu bestellende Befehlsgeräte erhältlich.

Das Standrohr ist in Weißaluminium (RAL 9006), die Abdeckung und der Fuß in Schiefergrau (RAL 7015). Für den Außeneinsatz nach IP 44 geschützt.

Höhe: 1250 mm

Durchmesser Standfuß: 300 mm



Standssäule mit Bedienelementen auf Anfrage

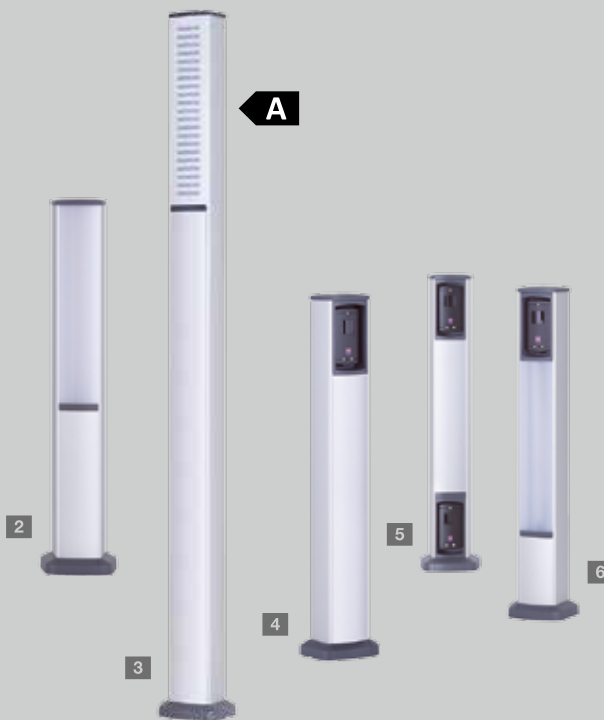




LED-Beleuchtung für Tore

Die LED-Lichtleiste **1** mit neutralem Weißlicht setzt Ihr Tor und Ihre Nebentür ins rechte Licht. Das Stecksystem ist individuell kürzbar und passt deshalb zu jeder Torbreite. Sie haben die Wahl, ob Sie die LED-Lichtleiste am Sturz (Abb. links) oder an der Torblatt-Unterkante montieren.

LED-Abstand: 125 mm
Energieeffizienzklasse A



Licht- und Sicherheitszubehör

Die Hörmann Standsäulen-Sets aus witterungsbeständigem, eloxiertem Aluminium bieten Ihnen mehr Licht und Sicherheit. Mit variablen Einsätzen für Lichtschranken und LED-Lichtmodule können Sie die Säulen individuell bestücken.

Licht-Standsäule

2 SLS-K

mit LED-Lichtmodul
Höhe 550 mm

3 SLS-L

mit LED-Lichtmodul und Design-Lichtblende
Höhe 1080 mm

Energieeffizienzklasse A

Sicherheits-Standsäule STL

4 Basisausführung mit Aufnahmebox für eine Lichtschranke
Höhe 550 mm

5 zwei optionale Lichtschranken

6 eine optionale Lichtschranke und LED-Lichtmodul



LED-Lichtmodule

Bei den Lichtmodulen können Sie zwischen warmem **7** und neutralem **8** Weißlicht wählen. Einen besonderen optischen Akzent setzen Sie mit der optionalen Designblende aus Aluminium **9**.

Für mehr Komfort auch in Ihrem Zuhause

Mit perfekt aufeinander abgestimmten Produkten bieten wir Ihnen umfassende Lösungen, die Ihnen das Leben einfacher und bequemer machen. So bedienen Sie mit den formschönen Funk-Innentastern und Handsendern nicht nur Ihren Garagen- und Einfahrtstor-Antrieb, sondern auch über die Hörmann Funk-Steckdose, diverse elektrische Geräte, wie z. B. Leuchten oder Haushaltsgeräte etc. Sind Ihre Innentüren mit dem Hörmann PortaMatic Antrieb ausgestattet? Dann können Sie mit demselben Zubehör Ihre Tür komfortabel öffnen und schließen.



Weitere Informationen finden Sie in der Broschüre Türantrieb PortaMatic.



Funk-Unterputzsender

für zwei Funktionen, für Unterputz-Taster, zentrale Installation im Haus mit Blickkontakt zum Garagentor

HSU 2 BS: für Schalterdosen mit 55 mm Ø mit Anschluss an das Hausstromnetz

FUS 2 BS: für Schalterdosen mit 55 mm Ø inkl. 1,5 V Batterie



Funk-Innentaster

FIT 1 BS

1 Tastenfunktion mit großer Taste zur einfachen Bedienung



Funk-Innentaster

FIT 4 BS

4 Tastenfunktionen



Funk-Innentaster

FIT 5 BS

4 Tastenfunktionen plus Abfragetaste



Funk-Empfänger Steckdose

FES 1 BS

zum Ein- und Ausschalten von Licht und weiteren Verbrauchern, bis 2500 Watt

FES 1-1 BS

zum Ansteuern (Impuls) von Fremdantrieben sowie Ein- und Ausschalten von Licht und weiteren Verbrauchern, bis 2500 Watt

Machen Sie Ihr Zuhause SMART

Das BiSecur SmartHome Funk-System bietet Ihnen Komfort auf zeitgemäße Art – vollkommen unabhängig von Aufenthaltsort und Tageszeit. Alles, was Sie dafür benötigen: das Hörmann Gateway und die kostenlose BiSecur App. Damit bedienen Sie Ihr Garagen- und Einfahrtstor komfortabel von jedem Ort auf der ganzen Welt aus, steuern über den Hörmann Steckdosen-Empfänger Leuchten und weitere Elektrogeräte auch bei Abwesenheit an oder fragen von unterwegs die Position Ihrer Tore oder den Verriegelungszustand Ihrer Haustür* ab – einfach, bequem und sicher über Ihr Smartphone oder Tablet.

* Für diese Funktion ist es erforderlich, dass Ihre Hörmann Haustür ThermoCarbon / ThermoSafe mit dem Automatik-Schloss S5 / S7 Smart ausgestattet ist.



BiSecur SmartHome



Weitere Informationen finden Sie in der Broschüre BiSecur SmartHome.





BiSecur Gateway

zentrale Steuereinheit für Antriebe und Funk-Empfänger, für bis zu 10 Benutzern, pro Benutzer bis zu 16 Funktionen bedienbar



BiSecur App

kostenloser Download im App Store oder bei Google Play



Funk-Empfänger ESE

zur gezielten Richtungswahl „Tor auf – Stopp – Tor zu“ auf unterschiedlichen Tasten eines Bedienelementes, für SupraMatic Antrieb*



Empfänger HER 1

Empfänger (1, 2 oder 4 Kanal) zur Bedienung einer zusätzlichen Außenbeleuchtung oder eines Garagentores (Fremdfabrikat) mit dem Hörmann Funk-Zubehör

* SupraMatic ab Baujahr 2014, Serienversion CI

Optimale Belüftung der Garage kann vor Schimmelbildung schützen

Besonders bei wärmegeprägten Garagentoren, die in schlecht isolierten Garagen eingebaut sind, ist eine regelmäßige Belüftung der Garage sehr wichtig. Der neue Klima-Sensor regelt automatisch die richtige Belüftung. Ist die Feuchtigkeit in Ihrer Garage zu hoch, öffnet er automatisch das Tor. Wenn sich die Luftfeuchtigkeit in der Garage wieder reguliert hat, wird das Tor automatisch geschlossen.





1



2

1 Klima-Innensensor HKSI zur automatischen Garagenbelüftung ■ NEU ab Herbst 2017

- zur Überwachung der Luftfeuchtigkeit in der Garage
- zur automatischen Belüftung der Garage über die Antriebsfunktion „2. Öffnungshöhe“
- bei zu hoher Luftfeuchtigkeit wird das Tor automatisch geöffnet
- bei regulierter Luftfeuchtigkeit schließt das Tor wieder automatisch
- einstellbarer Temperaturbereich in dem das Tor nicht öffnet (z. B. bei Frostgefahr in der Garage)
- einstellbare Betriebszeiten (z. B. Nachtabstaltung)
- einstellbare Öffnungszeiten (z. B. max. 2 Stunden pro Lüftung)
- erweiterbar mit Außensensor HKSA **2**: misst die Luftfeuchtigkeit im Außenbereich und verhindert bei höherer Luftfeuchtigkeit außen die Öffnung des Tores
- erweiterbar mit bauseitigem Luftungsgebläse zur schnellen und effektiven Belüftung
- für Antrieb SupraMatic (ab Index C) und Antrieb WA 300 S4 (ab Index D)



3

3 Lüftungsöffnung an der obersten Lamelle

- Lüftungsöffnung durch optionalen Klapprollen-Halter an der obersten Lamelle
- unterste Lamelle des Tores bleibt am Boden geschlossen und verhindert das Eindringen von Kleintieren oder Laub
- bedienbar durch Tastendruck über die Antriebsfunktion „2. Öffnungshöhe“
- optional bei allen Garagen-Sectionaltoren LPU 67 Thermo*, LPU 42* mit Antrieb
- nachrüstbar bei allen Garagen-Sectionaltoren LPU 42* mit Antrieb SupraMatic** oder ProMatic**

* nur N-, L-, Z-Beschlag

** ab Baujahr 2012

Weitere Informationen finden Sie in der Broschüre Garagen-Sectionaltore.





1

1 Not-Akku HNA für Garagentor-Antriebe

Mit dieser Notversorgung überbrücken Sie Netzspannungsausfälle bis 18 Stunden und max. 5 Torzyklen. Der Not-Akku lädt sich bei normalem Betrieb selbst wieder auf. Alle aktuellen Hörmann Garagentor-Antriebe lassen sich mit dem Not-Akku ergänzen.



2

2 Not-Akku HNA Outdoor für Einfahrtstor-Antriebe

Die Drehtor-Antriebe RotaMatic und VersaMatic und die Schiebetor-Antriebe LineaMatic können auch mit einer Notversorgung zur Überbrückung von Netzausfällen ausgestattet werden. Die Befestigung ist universell an der Wand und am Boden möglich.

Zusätzliche Notentriegelung

Bei Garagen ohne zweiten Zugang bieten wir Ihnen folgende Möglichkeiten, Ihr Garagentor im Notfall (z. B. bei Stromausfall) von außen zu öffnen:



3

3 Sectionaltore ohne Griff

Wählen Sie zwischen dem Notentriegelungs-Schloss mit Rundzylinder (nicht in Hausschließanlage integrierbar) und dem Notentriegelungs-Griff in 8 Ausführungen inklusive Schloss (in Hausschließanlage integrierbar).



4

4 Schwing- und Sectionaltore mit Griff

Notentriegelung (ohne Abbildung)

5 Lichtschranke



Die zuverlässigen Einweg-Lichtschranken-Systeme von Hörmann stoppen das Tor sofort, wenn der Lichtstrahl unterbrochen wird. Sie werden direkt am Tor montiert oder können in den Standsäulen STL integriert werden.



5



Garagentor-Antriebe SupraMatic, ProMatic

		 BiSecur SupraMatic E	 BiSecur SupraMatic P	 BiSecur ProMatic	ProMatic Akku
Torzyklen (Auf / Zu)	pro Tag / Stunde	25 / 10	50 / 10	12 / 5	5 / 2
Eignung	Tore mit Schlupftüren / Holztore	- / ●	●* / ●	- / ●**	- / -
	Torbreite max.	5500 mm	6000 mm***	5000 mm	3000 mm
	Torblattfläche max.	13,75 m ²	15,00 m ²	11,25 m ²	8 m ²
Antriebsdaten	24 V Gleichstrom-Getriebemotor	●	●	●	●
	Netzanschluss	230 V – 240 V Wechselspannung			siehe Einbaudaten
	Leistungsaufnahme	0,2 kW	0,2 kW	0,2 kW	
	Zug- und Druckkraft	650 N	750 N	600 N	350 N
	kurzzeitige Spitzenkraft	800 N	1000 N	750 N	400 N
	Öffnungsgeschwindigkeit	ca. 22 cm/s	ca. 22 cm/s	ca. 14 cm/s	ca. 13 cm/s
	Standby	< 1 Watt	< 1 Watt	< 7 Watt	< 0,1 Watt
	Gehäuse	Aluminium und Kunststoff, verzinkte Stahlgrundplatte		Kunststoff, verzinkte Stahlgrundplatte	
	Temperaturbereich	-20 °C bis +60 °C			-15 °C bis +45 °C
	Schutzart	nur für trockene Räume			
Steuerungs- elektronik	Impulssteuerung	●	●	●	●
	Kraftbegrenzung	●	●	●	●
	Sanft-Anlauf und Sanft-Stopp einstellbar	●	●	●	●
	Anzeige	Doppel-7-Segment-Anzeige		LED	LED
	Antriebsbeleuchtung und Teilöffnung einstellbar	●	●	- / ●	-
	Automatischer Zulauf einstellbar	●	●	●	-
	Aufhaltezeit nach Aktivierung	30 – 180 s	30 – 180 s	30 s	-
Ausstattung	Handsender (868 MHz)	HS 5 BS (Struktureoberfläche Schwarz)		HSE 4 BS (Struktureoberfläche Schwarz mit Kunststoff-Kappen)	
	integrierter Empfänger (868 MHz)	bidirektionaler 3-Kanal Empfänger BS		bidirektionaler 2-Kanal Empfänger BS	Empfänger Festcode
	Abfrage der Torposition	●	●	○	-
	Bedientasten	auf der Antriebshaube		in der Antriebshaube	
	Lichtschanke	-	● / EL 101	-	-
	Schnell-Auf-Funktion	●	●	-	-
	Schnellentriegelung von innen zu betätigen	●	●	●	●
	Anschlussleitung mit Eurostecker	●	●	●	-
	einstellbare, integrierte Garagenbeleuchtung / voreingestellt	● / 60 s	● / 60 s	● / 120 s	● / 30 s
	Aufschiebesicherung zur Einbruchhemmung	●	●	●	●
Universalbeschlag für Schwing- und Sectionaltore	●	●	●	●	

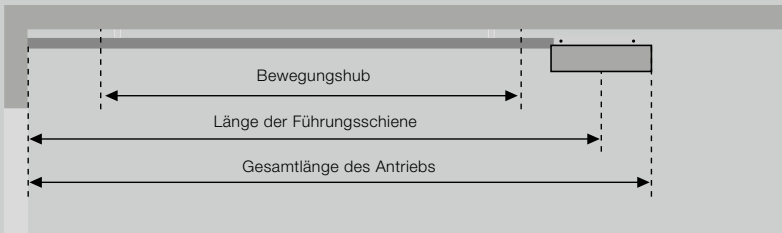
* Bei Schlupftüren ist eine Lichtschanke erforderlich.

** Holztore bis max. 3,5 m Torbreite und 9 m² Torblattfläche

*** > 5500 mm nur in Verbindung mit einer FS 60 Antriebsschiene und Einbaukonsole

● = Standard

○ = Optional mit Handsender HS 5 BS

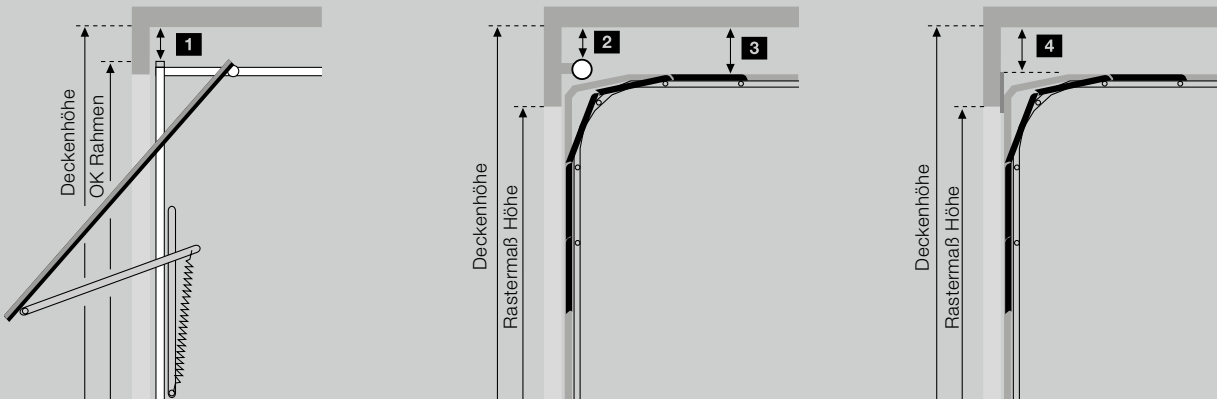


Schienentyp	Gesamtlänge	Länge der Führungsschiene	Bewegungshub
K Kurze Schiene	3200	2975	2475
M Mittlere Schiene	3450	3225	2725
L Lange Schiene	4125	3900	3400

Einsatzbereich der Schienen für Hörmann Garagentore

	Höhe
K Berry-Schwingtore Garagen-Sectionaltore mit N-Beschlag Garagen-Sectionaltore mit Z-, L-, H-Beschlag	bis 2500 bis 2250 bis 2125
M Berry-Schwingtore Garagen-Sectionaltore mit N-Beschlag Garagen-Sectionaltore mit Z-, L-, H-Beschlag	bis 2750 bis 2500 bis 2375
L Garagen-Sectionaltore mit N-, Z-, L-, H-Beschlag	bis 3000

Bei anderen Torfabrikaten Bewegungshub beachten!






Notwendige Freiräume

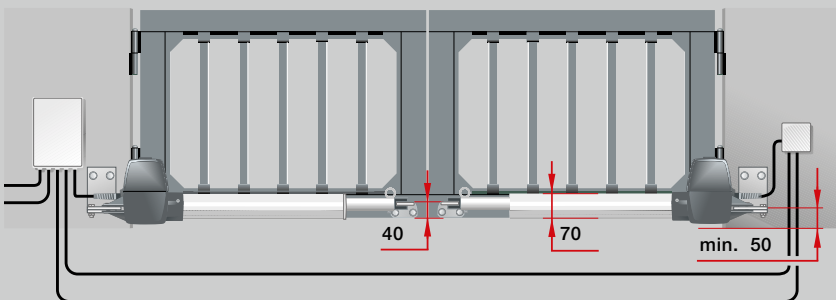
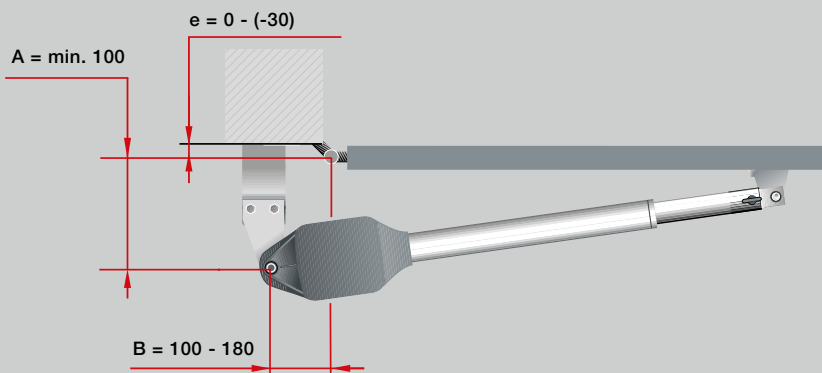
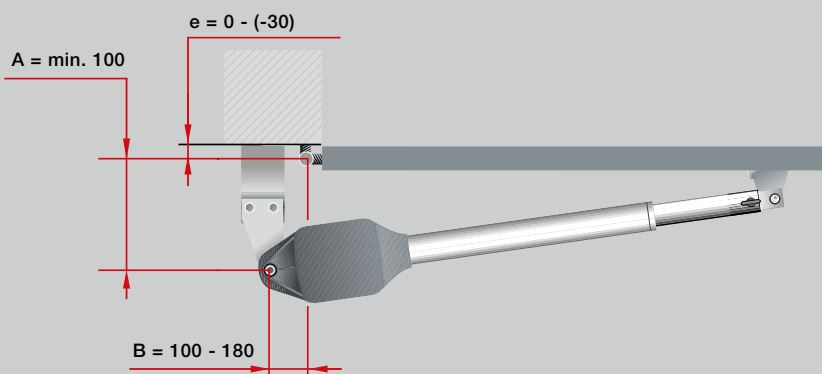
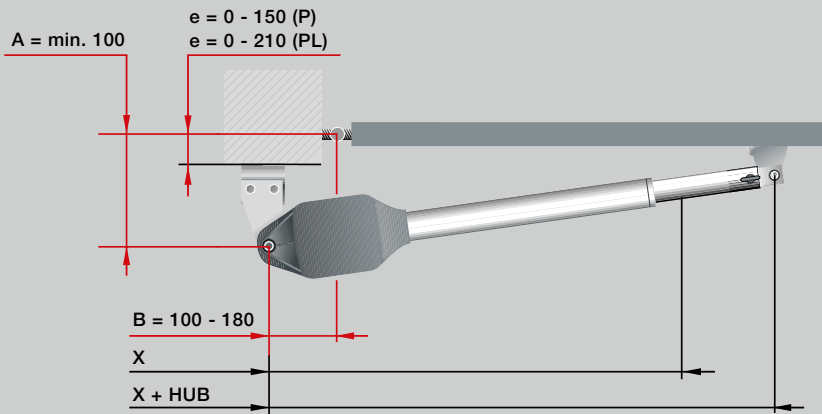
1 Berry-Schwingtore		2 Garagen-Sectionaltore mit Torsionsfeder-Technik		4 Garagen-Sectionaltore mit Zugfeder-Technik	
N80	0	mit N-Beschlag	0	mit Z-Beschlag	15
		Deckenhöhe = Rastermaß Höhe + 210		Deckenhöhe = Rastermaß Höhe + 115	
N80, Motiv 905, Motiv 941 oder mit Holzfüllung	15	mit H-Beschlag	0		
DF98, DF95, DF80	65				
		3 Garagen-Sectionaltore mit Torsionsfeder-Technik		andere Torfabrikate	
		mit L-Beschlag	15	zwischen Torlaufhöchstpunkt und Decke	30
		Deckenhöhe = Rastermaß Höhe + 115			

Alle Maße sind Mindestmaße.
Maße in mm

Drehtor-Antriebe RotaMatic

		 BiSecur RotaMatic	 BiSecur RotaMatic P	 BiSecur RotaMatic PL	RotaMatic Akku
Torzyklen (Auf / Zu)	pro Tag / Stunde	20 / 5	40 / 10	40 / 10	5 / 2
Eignung	Torhöhe max.	2000 mm	2000 mm	2000 mm	3000 mm
	Flügelbreite max.	1000 - 2500 mm	1000 - 2500 mm	1500 - 4000 mm	1000 - 2500 mm
	Flügelgewicht max.	220 kg	400 kg	400 kg	120 kg
Antriebsdaten	Motor	24 V Gleichstrom-Getriebemotor			
	Netzanschluss	230 V – 240 V Wechselspannung, 50 Hz			siehe Einbaudaten
	Zug- und Druckkraft	2000 N	2500 N	2500 N	1000 N
	kurzzeitige Spitzenkraft	2200 N	2700 N	2700 N	1100 N
	Standby	< 7 Watt	< 7 Watt	< 7 Watt	< 0,1 Watt
	Gehäuse	Aluminium / witterungs- beständiger Kunststoff	Aluminium / Zink-Druckguss / witterungs- beständiger Kunststoff	Aluminium / Zink-Druckguss / witterungs- beständiger Kunststoff	Aluminium / witterungs- beständiger Kunststoff
	Temperaturbereich	–20 °C bis +60 °C			–15 °C bis +45 °C
	Schutzart	IP 44	IP 44	IP 44	IP 44
Steuerungs- elektronik	Schutzart (separates Steuerungsgehäuse)	IP 65	IP 65	IP 65	IP 65
	Impulssteuerung	●	●	●	●
	Kraftbegrenzung	●	●	●	●
	Sanft-Anlauf und Sanft-Stopp	●	●	●	●
	Automatischer Zulauf einstellbar	●	●	●	●
	Anzahl anschließbarer Sicherheitseinrichtungen	2	2	2	1
Endlage	Tor-Zu	einstellbar durch integrierten Endschalter oder Endanschlag			
	Tor-Auf	programmierbar (d.h. kein Endanschlag erforderlich!)			
Ausstattung	Handsender (868 MHz)	HS 5 BS (Strukturoberfläche Schwarz)			HSE 4 BS (Strukturoberfläche Schwarz mit Kunststoffkappen)
	Empfänger (868 MHz)	bidirektionaler 5-Kanal Empfänger ESE BS			Empfänger Festcode für die Funktion Impuls und Teilöffnung
	Abfrage der Torposition	●			–
Elektrischer Anschluss	Netz-Zuleitung	230 V, NYY 3 × 1,5 mm ² (bauseitig)			
	Motorleitung	Anschlussleitung bis 10 m NYY 5 × 1,5 mm ² (bauseitig)			
	Zusätzliche Steuerleitung	alle Leitungen im Erdbereich NYY, z.B. 5 × 1,5 mm ²			
	Elektro-Schloss-Zuleitung	NYY 3 × 1,5 mm ² (bauseitig) im Erdbereich H07RN-F 2 × 1 mm ² auf dem Torblatt			

Alle Leitungen getrennt verlegen!



Alle Maße sind Mindestmaße.
Maße in mm

RotaMatic

Abmessungen	x	x + Hub
RotaMatic / RotaMatic P	720	1120
RotaMatic PL	820	1320

e = Abstand des Tordrehpunktes
zur Montageplatte





Für Hörmann Partner

Mit dem Projektierungsprogramm für Drehtor-Antriebe unterstützt Hörmann Sie bei Planung und Montage Ihres Drehtor-Antriebs. Das Programm finden Sie im Hörmann Händler-Forum zum kostenlosen Download.

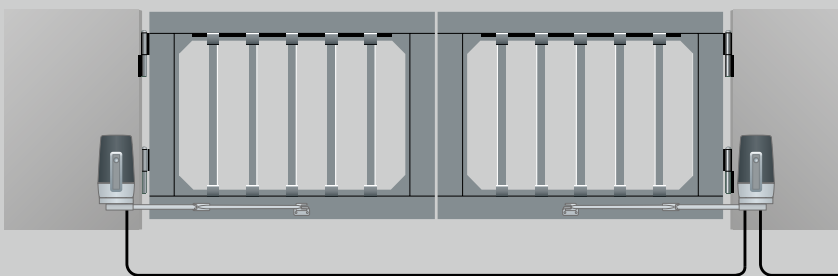
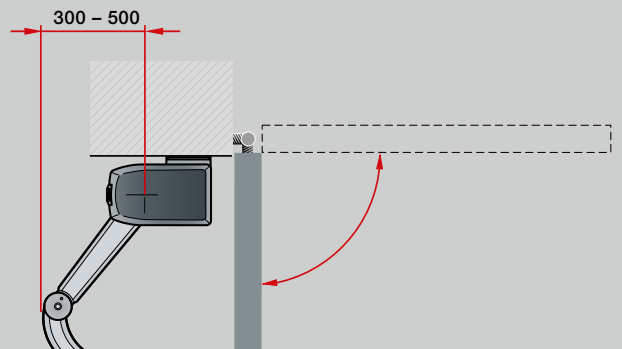
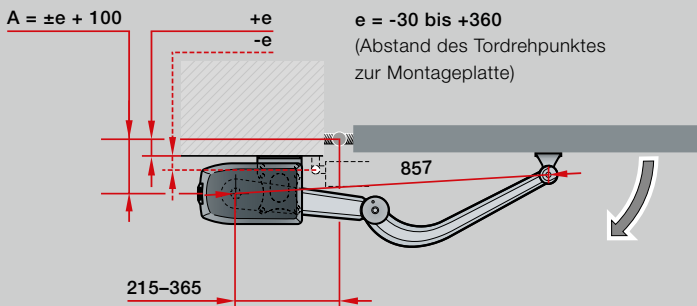
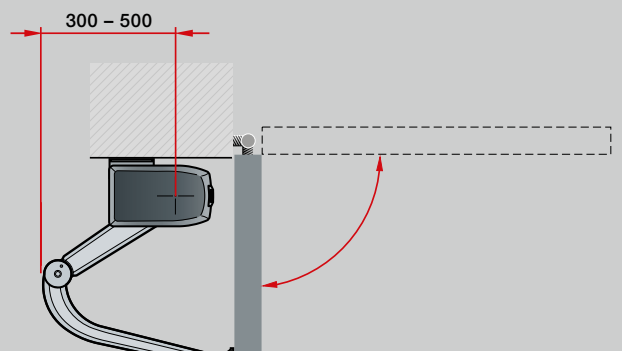
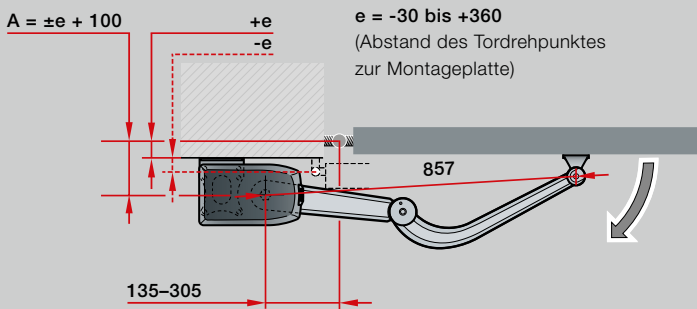
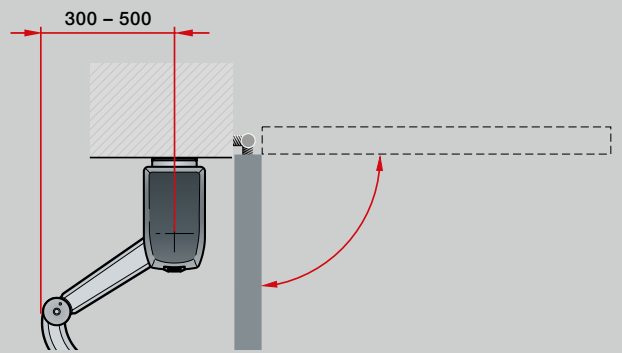
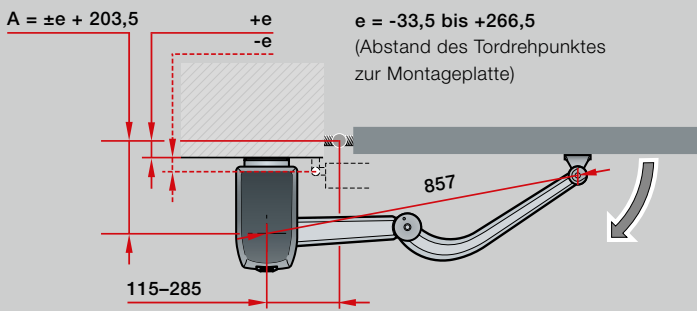
Bitte beachten:

Für einen optimalen Torlauf sollte die Differenz zwischen dem A-Maß und dem B-Maß max. 40 mm betragen.
Alle Darstellungen und Angaben beziehen sich auf den Standardbeslag. Es sind weitere Ausstattungsmerkmale möglich.

Drehtor-Antriebe VersaMatic

		 BiSecur VersaMatic	 BiSecur VersaMatic P	VersaMatic Akku
Torzyklen (Auf / Zu)	pro Tag / Stunde	20 / 5	40 / 10	5 / 2
Eignung	Torhöhe max.	2000 mm	2000 mm	2000 mm
	Flügelbreite max.	1000 - 2000 mm	1000 - 3000 mm	1000 - 2000 mm
	Flügelgewicht max.	200 kg	300 kg	120 kg
Antriebsdaten	Motor	24 V Gleichstrom-Getriebemotor		
	Netzanschluss	230 V – 240 V Wechselspannung, 50 Hz		
	Nenn Drehmoment	50 Nm	60 Nm	50 Nm
	Drehmoment max.	250 Nm	300 Nm	250 Nm
	Leerlaufdrehzahl max.	ca. 2,6 U/min	ca. 2,7 U/min	ca. 2,6 U/min
	Standby	< 1 Watt	< 1 Watt	< 0,4 Watt
	Gehäuse	Aluminium / Zink-Druckguss / witterungsbeständiger, glasfaserverstärkter Kunststoff		
	Temperaturbereich	–20 °C bis +60 °C		–15 °C bis +45 °C
	Schutzart	IP 44	IP 44	IP 44
	Steuerungs- elektronik	Schutzart (separates Steuerungsgehäuse)	IP 65	IP 65
Impulssteuerung		●	●	●
Kraftbegrenzung		●	●	●
Sanft-Anlauf und Sanft-Stopp		●	●	●
Automatischer Zulauf einstellbar		●	●	●
Anzahl anschließbarer Sicherheitseinrichtungen		3	3	1
Endlage	Tor-Zu	einstellbar durch integrierten Endanschlag oder bauseitigen Endanschlag		
	Tor-Auf	einstellbar durch integrierten Endanschlag oder programmierbar (d.h. kein bauseitigen Endanschlag erforderlich!)		
Ausstattung	Handsender (868 MHz)	HS 5 BS (Strukturoberfläche Schwarz)		
	Empfänger (868 MHz)	bidirektionaler 5-Kanal Empfänger ESE BS		
	Abfrage der Torposition	●		
Elektrischer Anschluss	Netz-Zuleitung	230 V, NYY 3 × 1,5 mm ² (bauseitig), max. Länge 30 m		
	Motorleitung	NYY 5 × 1,5 mm ² (bauseitig)		
	Zusätzliche Steuerleitung	alle Leitungen im Erdreich NYY, z.B. 5 × 1,5 mm ² (bauseitig, max. Länge 30 m)		
	Elektro-Schloss-Zuleitung	NYY 3 × 1,5 mm ² (bauseitig, max. Länge 30 m) im Erdbereich H07RN-F 2 × 1 mm ² auf dem Torblatt		

Alle Leitungen getrennt verlegen!





Alle Maße sind Mindestmaße.
Maße in mm

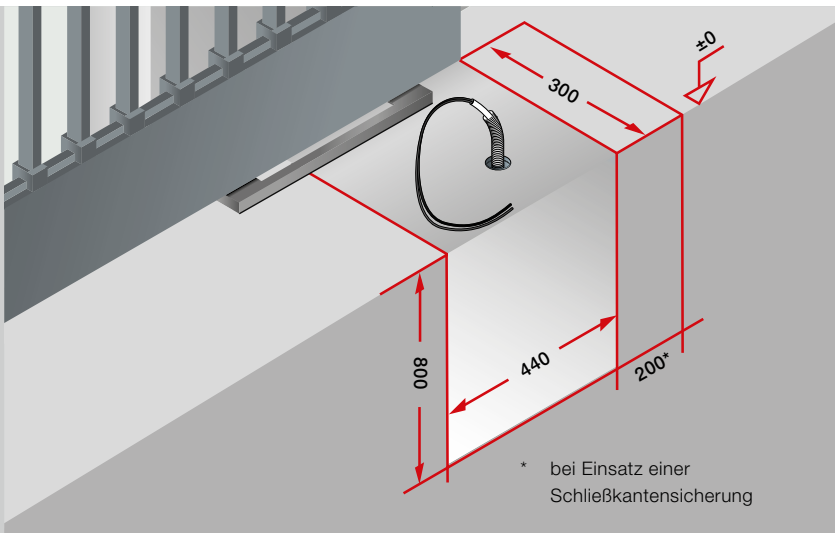
Bitte beachten:

Alle Darstellungen und Angaben beziehen sich auf den Standardbeschlag. Es sind weitere Ausstattungsmerkmale möglich.

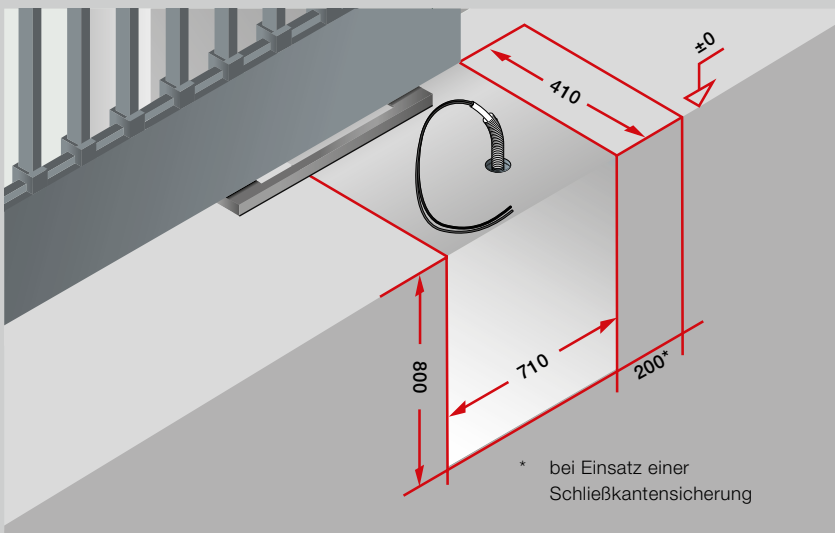
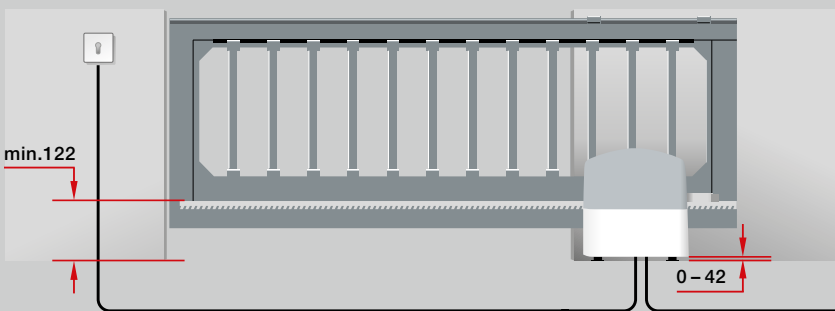
Schiebetor-Antriebe LineaMatic, STA 400

		 BiSecur LineaMatic	 BiSecur LineaMatic P	LineaMatic H	STA 400
Torzyklen (Auf / Zu)	pro Tag / Stunde	20 / 5	40 / 10	40 / 10	100 / 20
Eignung	Torhöhe max.	2000 mm	2000 mm	2000 mm	3000 mm
	Torbreite max.	1300 - 6000 mm	1300 - 8000 mm	1300 - 10000 mm	1000 - 17000 mm
	Torgewicht max. bei bodengeführten Toren	300 kg	500 kg	800 kg	2500 kg
	bei freitragenden Toren	250 kg	400 kg	600 kg	1800 kg
Antriebsdaten	Motor	24 V Gleichstrom-Getriebemotor			Wechselstrom-Getriebemotor
	Netzanschluss	230 V – 240 V Wechselspannung, 50 Hz			
	Zug- und Druckkraft	650 N	1000 N	1200 N	2000 N
	kurzzeitige Spitzenkraft	800 N	1200 N	1400 N	2300 N
	Standby	< 7 Watt	< 7 Watt	< 7 Watt	< 7 Watt
	Gehäuse	Zink-Druckguss / witterungsbeständiger Kunststoff			witterungsbeständiger Kunststoff
	Temperaturbereich	-20 °C bis +60 °C			
	Schutzart	IP 44	IP 44	IP 44	IP 65
Steuerungs-elektronik	Steuerung im Antriebsgehäuse integriert	●	●	●	●
	Kraftbegrenzung einstellbar	●	●	●	●
	Sanft-Anlauf und Sanft-Stopp einstellbar	●	●	●	●
	magnetischer Endschalter	●	●	●	
	elektronischer Torpositionsgeber				●
	automatischer Zulauf integriert	●	●	●	●
	Personendurchgang programmierbar	●	●	●	●
	Anzahl anschließbarer Sicherheitseinrichtungen	3	3	3	3
Ausstattung	Handsender (868 MHz)	HS 5 BS (Strukturoberfläche Schwarz)			ohne Fernsteuerung
	Empfänger (868 MHz)	bidirektionaler 5-Kanal Empfänger ESE BS			
	Abfrage der Torposition	●		-	-
	Lichtschranke (nur bei Ausführung SK)	Einweg-Lichtschranke EL 301			-
	Signalleuchte (nur bei Ausführung SK)	LED-Signalleuchte SLK, gelb, für Boden- und Wandmontage			-
Elektrischer Anschluss	Netz-Zuleitung	230 V, NYY 3 × 1,5 mm ² (bauseitig)			
	Zusätzliche Steuerleitung	alle Leitungen im Erdreich NYY, z.B. 5 × 1,5 mm ²			
	Fundament-Maße	min. 440 × 300 × 800 mm (frostsicher)			710 × 410 × 800 mm (frostsicher)
	Zuleitung	Position Leerrohr siehe Abbildung			

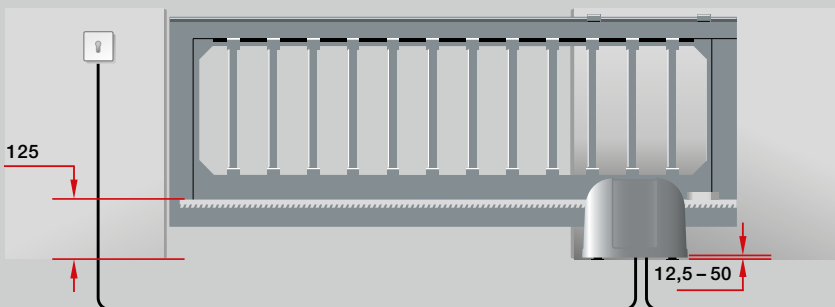
Alle Leitungen getrennt verlegen!



LineaMatic



STA 400



Alle Maße sind Mindestmaße.
Maße in mm

Bitte beachten:

Um den Anforderungen der DIN EN 13241 zu entsprechen, empfehlen wir den Einsatz einer Schließkantsicherung.



Erleben Sie Hörmann Qualität bei Neubau und Modernisierung

Mit Hörmann können Sie rundum bestens planen. Sorgsam aufeinander abgestimmte Lösungen bieten Ihnen in jedem Bereich Top-Produkte mit hoher Funktionalität.

- **Garagentore**

Optimal abgestimmt auf Ihren persönlichen Architekturstil: Schwing- oder Sectionaltore aus Stahl oder Holz.

- **Tor- und Türantriebe**

Genießen Sie hohen Komfort und einbruchhemmende Sicherheit mit Hörmann Garagen- und Einfahrtstor-Antrieben. Mit den Hörmann Türantrieben können Sie von diesem Komfort auch in Ihren Wohnräumen profitieren.

- **Haustüren**

Für jeden Bedarf und Anspruch finden Sie in unserem umfassenden Haustüren-Programm ein Türmotiv nach Ihren Wünschen.

- **Wohnraumbtüren**

Die hochwertigen Holz-Innentüren und Ganzglastüren verleihen Ihrem Zuhause ein Extra an Wohnlichkeit und fügen sich harmonisch in das Gesamtbild Ihrer eigenen vier Wände ein.

- **Stahltüren**

Die soliden Türen für alle Bereiche Ihres Hauses, vom Keller bis unters Dach.

- **Zargen**

Wählen Sie aus dem umfassenden Programm für Neubau, Ausbau und Modernisierung.



Garagentore und Torantriebe



Wohnraumbtüren und Türantriebe



Stahltüren

Hörmann: Qualität ohne Kompromisse



Hörmann KG Amshausen, Deutschland



Hörmann KG Antriebstechnik, Deutschland



Hörmann KG Brandis, Deutschland



Hörmann KG Brockhagen, Deutschland



Hörmann KG Dissen, Deutschland



Hörmann KG Eckelhausen, Deutschland



Hörmann KG Freisen, Deutschland



Hörmann KG Ichttershausen, Deutschland



Hörmann KG Werne, Deutschland



Hörmann Alkmaar B.V., Niederlande



Hörmann Legnica Sp. z o.o., Polen



Hörmann Beijing, China



Hörmann Tianjin, China



Hörmann LLC, Montgomery IL, USA



Hörmann Flexon LLC, Burgettstown PA, USA



Shakti Hörmann Pvt. Ltd., Indien

Als einziger Hersteller auf dem internationalen Markt bietet die Hörmann Gruppe alle wichtigen Bauelemente aus einer Hand. Sie werden in hochspezialisierten Werken nach dem neuesten Stand der Technik gefertigt. Durch das flächendeckende Vertriebs- und Servicenetz in Europa und die Präsenz in Amerika und Asien ist Hörmann Ihr starker, internationaler Partner für hochwertige Bauelemente. In einer Qualität ohne Kompromisse.

GARAGENTORE
ANTRIEBE
INDUSTRIETORE
VERLADETECHNIK
TÜREN
ZARGEN